

DIJOURS

A L'ACE

46

Quaderns d'estructures

Editorial | Editorial

Jornada tècnica sobre el terremoto de Lorca

*Estudi del comportament mecànic
d'arcs de canya Arundo Donax*

Estudio del comportamiento mecánico
de arcos de caña *Arundo Donax*

Miscel·lània | Miscelánea

Llista de membres de l'Associació

Listado de miembros de la Asociación

ASSOCIACIÓ DE
CONSULTORS
D'ESTRUCTURES



Abril 2013. Preu 9,00 €

3 Estudi del comportament mecànic d'arcs de canya *Arundo Donax*

Rabindranath Andújar, Marc Fando Morell, Oriol Palou Julián, Bruno Peris Renngli i Jordi Maristany Carreras

RESUM

Amb l'objectiu de conèixer i normalitzar la canya comú (*Arundo Donax*) com a material de construcció, al maig de 2011 es va crear el grup «Investigació Canyera» constituït per estudiants de l'associació ESFA (Espai Social i de Formació d'Arquitectura) amb el suport d'altres professionals i professors de l'Escola Tècnica Superior d'Arquitectura de Barcelona de la Universitat Politècnica de Catalunya.

Aquest grup ha dut a terme un estudi sobre el comportament mecànic dels arcs de canya mitjançant proves de càrregues sobre arcs i segments d'arc realitzats mitjançant el mètode constructiu desenvolupat pel col·lectiu Canya Viva. Per a tals efectes s'han realitzat proves tipus «low-tech» que permeten mesurar fàcilment la deformació dels elements en rebre càrregues puntuals. Paral·lelament també s'ha treballat amb la tecnologia de fotogrametria per a elaborar models 3D.

El treball s'ha basat en els següents objectius específics:

- Elaboració de protocols per proves de càrrega mecàniques «low-tech».
- Esbrinar el model matemàtic per analitzar el comportament estructural.
- Trobar el mòdul de rigidesa ($E \cdot I$) dels arcs de canya tipus Canya Viva.
- Representació i càlcul 3D per proves de càrrega sobre estructures complexes.

1. INTRODUCCIÓ

1.1. Cronologia de la investigació

Febrer i març 2011. Curs de Formació Canya Viva a l'ETSAB, construcció d'una estructura efímera (Organitzat per ESFA).

Juny 2011 a juny 2012. Proves de càrrega sobre arcs, provetes i estructures complexes (ETSAB, Esplugues de Llobregat, Can Xalant Mataró, ETSAB).

Juliol i agost 2012. Construccions a Gračisče, Eslovènia, i a Ronda i Sevilla amb Canya Viva.

Novembre 2012. Presentació de la investigació a les Jornades III Low-Tech.

Desembre 2012. Proves de càrrega sobre l'estructura realitzada a l'ETSAM (Madrid).

Gener 2013. Organització de cursos de construcció amb canya.

1.2. Descripció de la «canya comú» (*Arundo Donax*)^a

La canya comú, de nom científic *Arundo Donax* es una espècie invasiva que procedeix originàriament de les zones ripàries de l'Àsia. Fou introduïda de forma intencionada a Europa durant el segle XVI per a usos relacionats amb la construcció de barreres i el control de canals de drenatge.

És una herbàcia de grans dimensions que sol tenir una longitud d'entre 4 i 8 metres. Posseeix una tija de diàmetre fins a 4 cm i unes parets d'entre 2 i 7 mm de gruix. Aquesta es troba dividida en nusos, que en general tenen una longitud que oscil·la entre els 12 i els 30 cm i fins al segon any de creixement no comença a presentar ramificació i capacitat fotosintètica.

L'*Arundo Donax* és una espècie hidròfita i extraordinàriament productiva; que necessita grans quantitats d'aigua per a cobrir el seu increïble ritme de creixement, de fins a 5 o 10 cm al dia, podent arribar a produir més de 10 tones per hectàrea de massa seca. Es concentra en grups molt densos, que poden generar 80 tiges/m² en àrees d'elevada disponibilitat de nutrients.

^a Es pot veure una explicació més extensa a la publicació de Celia Español Latorre, «*Arundo Donax en Cataluña, métodos de control y eliminación*», Universitat de Barcelona. Juny 2007.



Figura 1.

1.3. Mètode constructiu emprat per «Canya Viva»

El col·lectiu «Canya Viva» porta desenvolupant des de fa més de sis anys el sistema constructiu basat en arcs de canya. En aquesta investigació s'ha treballat exclusivament amb elements construïts en base a aquest sistema, per tal d'extreure'n resultats analítics sobre el seu comportament mecànic.

L'element bàsic del sistema constructiu és l'arc. Es tracta d'estructures complexes d'arcs parabòlics de secció constant units entre ells, amb altres elements secundaris com anells i nervis (també de feixos de canya) (fig. 2).

1.3.1. Collita, neteja i classificació

Les canyes emprades en aquest mètode, han de ser adultes, ja que és aleshores quan les parets interiors estan totalment desenvolupades. S'empra un sistema de collita selectiva, manual que no malmet l'entorn i no degrada la planta. Per assegurar-se la conservació i evitar la putrefacció i proliferació d'agents biòtics, cal collir-les a l'hivern, i en lluna minvant, quan la saba es concentra a l'arrel.



Figura 2. Esquema bàsic per a la construcció d'arcs (Canya Viva + Investigació Canyera). | Esquema básico para construcción de arcos (Caña Viva + Investigación Cañera).

Després es procedeix a la neteja i la consegüent classificació de les canyes segons el diàmetre d'aquestes a la base.

1.3.2. Construcció dels arcs

El procés de construcció de l'arc es divideix en quatre parts: construcció dels nuclis, elaboració de columnes, unió i doblatge.

Els nuclis es formen a partir de feixos de set canyes del mateix calibratge segons la classificació prèviament explicada. La selecció del calibratge adequat pels nuclis es determina segons el tipus d'arc a realitzar (fig. 3).



Figura 3. Secció de nucli tipus (Investigació Canyera). | Sección de núcleo tipo (Investigación Cañera).

Les columnes s'elaboren a partir de la unió de diversos nuclis i s'afegeixen canyes individuals per omplir els forats entre ells. Un cop units, es completen afegint progressivament diferents canyes en forma espiral. L'últim tram on es troben les parts més fines i flexibles de cada canya es subdivideixen en dos feixos anomenats «dits».

La unió es realitza a partir de dos columnes construïdes que configuren un arc unint-los per la part on es troben els «dits». A l'acoblament es tenen en compte les curvatures naturals de la canya que es

veuen reflectides a la pròpia forma de les columnes. D'aquesta forma, entenem que una columna configura un semi arc parabòlic i les canyes pateixen menys tensions. La longitud final de la columna, i per tant l'arc, depèn directament de les canyes seleccionades per a la construcció dels nuclis (fig. 4).

El **doblegament** consisteix en el previ replanteig de la paràbola a terra i el posterior corbat mitjançant estakes i cordes per exercir la tensió necessària. La disposició de les estakes ajuda a limitar els desplaçaments individuals dels segments d'arc així com per assegurar la correcta repartició de les tensions a les canyes.

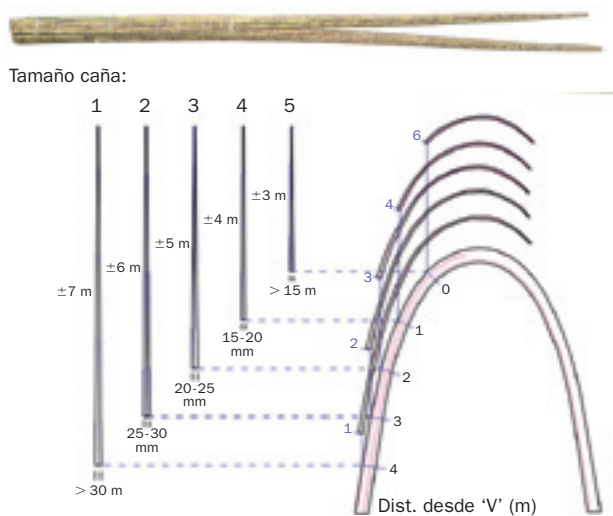


Figura 4. Esquema del calibre de canyes segons posició en arc (Canya Viva). | *Esquema de la calibración de cañas según posición en arco (Canya Viva).*

1.3.3. Muntatge d'estructures i conservació

Pel muntatge de l'estructura es col·loquen els arcs en rases o mitjançant estakes. Un cop col·locats a la seva posició, es realitza un segon doblatge en una tercera dimensió, generant així una doble curvatura. Els arcs de diverses grandàries s'uneixen entre ells mitjançant nervis i anells que augmenten la rigidesa de l'estructura, convertint-se així en l'estructura principal (fig. 5).

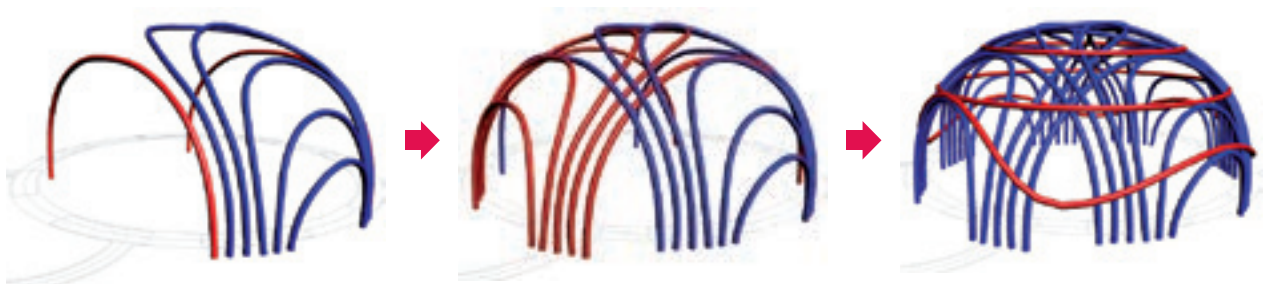


Figura 5. Exemple d'esquema de muntatge de diferents calibres d'arc (Canya Viva). | *Ejemplo de esquema de montaje de diferentes calibres de arco (Canya Viva).*

Sobre l'estructura principal s'hi pot col·locar una subestructura de nervis de canya que permet trenar-hi una xarxa tipus cistell amb canyes i revestir-ho amb terra. D'aquesta forma l'estructura treballa de la forma més monolítica possible. També s'hi poden realitzar pèrgoles amb tela, deixant l'estructura principal vista.

Quant a la conservació, els principals enemics de la canya són el sol i la humitat. Per a evitar-ne doncs la degradació es fa, o bé un recobriments amb terra, que manté les condicions higromètriques de la canya i la protegeix dels raigs ultraviolats que desmembrarien la capa impermeable exterior de les mateixes, o es tracta amb olis vegetals i ceres (fig. 6).



Figura 6. Construcció de Canya Viva al Boom Festival 2008 (Canya Viva). | *Construcción de Canya Viva en el Boom Festival 2008 (Canya Viva).*

2. ESTUDI ANALÍTIC

Per tal de tenir una visió suficientment àmplia del comportament mecànic del sistema constructiu, s'ha experimentat amb arcs sencers del calibre 4 (taula 1) i s'han provat segments d'arcs (provetes) a partir de talls d'arcs amb una longitud de 1,5, testats en for-

ma de biga birecolzada. En total es van construir i experimentar tres arcs del calibre 4 i dos del calibre 3.

A continuació es descriu el procés seguit per fer les proves de càrrega; primer de la totalitat dels arcs asajats i després de les provetes individuals representatives de les diferents seccions de l'arc.

2.1. Proves de càrrega a flexo-compresió sobre arcs sencers

2.1.1. Caracterització de l'arc de canya de calibre 4

S'ha treballat amb arcs de nova construcció i arcs provinents d'altres tallers. S'han emprat arcs construïts amb canyes del «calibre 4» (fig. 7) per a realitzar les proves de càrrega, amb les característiques següents (taula 1).

	Llum (L)	Alçada (h)	Diàmetre mig \varnothing	Longitud
Arc 1	3,70 m	1,39	13,48 m	5 m
Arc 2	3,25 m	1,80	12,31 m	5 m
Arc 3	3,25 m	1,80	13,16 m	5 m

Taula 1. Caracterització dels arcs del calibre 4.

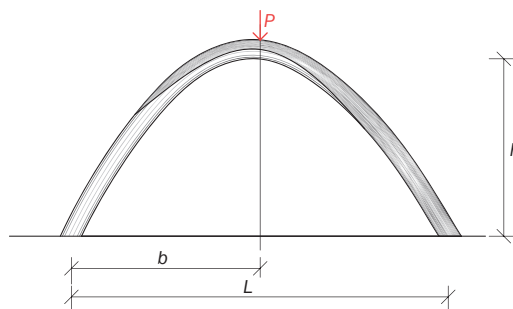


Figura 7. Arc de calibre 4. | Arco de calibre 4.

2.1.2. Les proves realitzades. Hipòtesis considerades

S'han fixat els arcs a una rasa descoberta de 40 cm, amb estaves d'acer corrugat de 50 cm, connectades a l'arc mitjançant corda natural de 6 mm. Aquest tipus d'unió la considerem una articulació.

L'aplicació de la càrrega vertical s'ha realitzat de dues formes:

Prova 1 (P1), mitjançant blocs de formigó. S'han suspès blocs de formigó, de 200 N cadascun, permetent fer uns graons de càrrega cada 20 kp molt clars. Deguda al volum d'aquests, la càrrega no es concentra en un sol punt, sinó que es va repartint al llarg del terç central de l'arc conforme es va carregant.



A IBERTRAC, AMB 30 ANYS D'EXPERIÈNCIA, DISPOSEM D'UNA DIVISIÓ ESPECÍFICA PER A CADA PROBLEMA DE PLAGUES. TRACTEM CADA CAS AMB SERIETAT I RIGOR PROFESSIONAL, FENT SERVIR TOTS ELS RECURSOS NECESSARIS I COMPLETANT ELS PROCEDIMENTS, ASSEGURANT-NOS D'UNA EFICÀCIA DEL 100% EN ELS RESULTATS.



**TRACTAMENTS DE LA FUSTA
 CONTROL DE PLAGUES**

93 439 31 04 · 93 430 43 01
 www.ibertrac.com / www.termitas.net
 LORETO 13-15 D 08029 BARCELONA

**CUIDEM LA
 FUSTA**



Prova 2 (P2), mitjançant una carraca amb cinta (fig. 8). Permet graduar la càrrega sense problemes mitjançant un dinamòmetre, i així establir els graons de càrrega que es considerin oportuns. Per això, cal fixar un punt de frontissa al terra. Si es treballa sobre sòls naturals, cal fer-ho sobre un palet carregat amb suficient pes a base de blocs de formigó o sacs de sorra.

Els mesuraments s'han realitzat amb (M) Cinta mètrica, (L) Làser, (F) Sistema de fotogrametria. Es va assajar amb cinc graons de càrrega puntual centrada de 200 N cadascun. Es va mesurar la deformació en

el punt central a cada graó, així com al moment de la descàrrega.

Es treballa amb les hipòtesis següents:

- L'arc format pel mètode constructiu Canya Viva es pot assimilar a un arc parabòlic de segon grau.
- L'arc es troba articulat a les seves bases (sense transmissió de moments).
- L'arc no està sotmès a moment flector ni tallant abans d'entrar en càrrega.

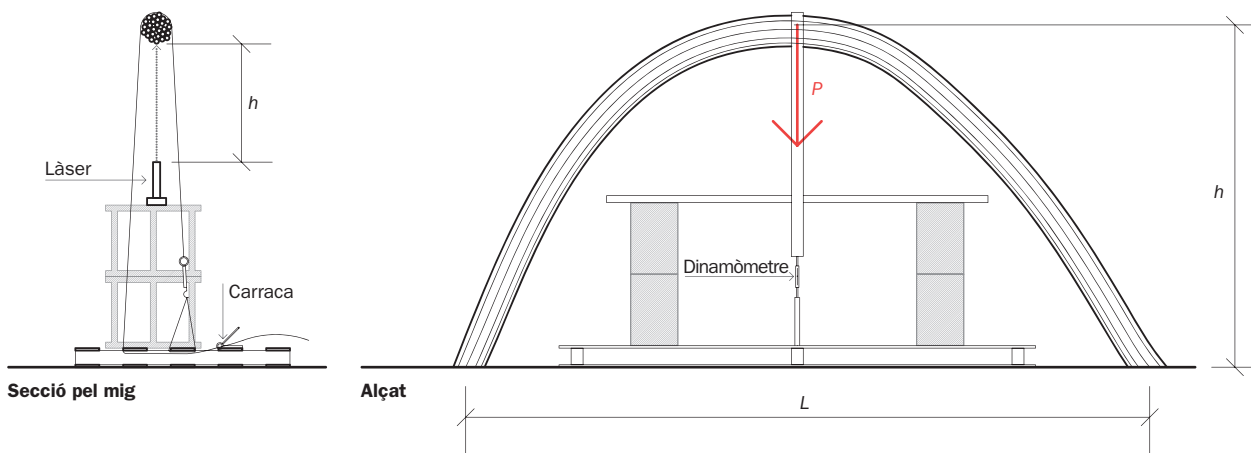


Figura 8. Esquema de la prova P2. | Esquema de la prueba P2.



- REPARACIÓN Y REFUERZO DE ESTRUCTURAS
- RECALCE DE CIMENTACIONES
- REHABILITACIÓN INTEGRAL DE EDIFICIOS
- CONSTRUCCIÓN OBRA NUEVA
- IMPERMEABILIZACIÓN DE TÚNELES, CANALES Y MINERÍA

CONSTRUCCIONES, APLICACIONES Y REFUERZOS S.A.
 (C.A.R.S.A.)
 De Lo Gaiter del Llobregat, 125-127
 08820 El Prat de Llobregat
 Tel. 93 478 61 60 - Fax 93 478 32 70
 e-mail: carsa@carsa-carfoam.com



2.1.3. Deducció de l'equació de l'arc com una funció polinòmica de l'arc parabòlic

A partir de les dades experimentals extretes mitjançant la fotogrametria en l'Arc 2, es poden situar un nombre determinat de punts de l'eix de l'arc amb coordenades cartesianes en metres, on el punt (0, 0) correspon al vèrtex.

Aplicant una primera aproximació, se'n dedueix l'equació de l'arc com una funció polinòmica de segon grau que millor s'adapta a les dades experimentals extretes de l'arc (fig. 9):

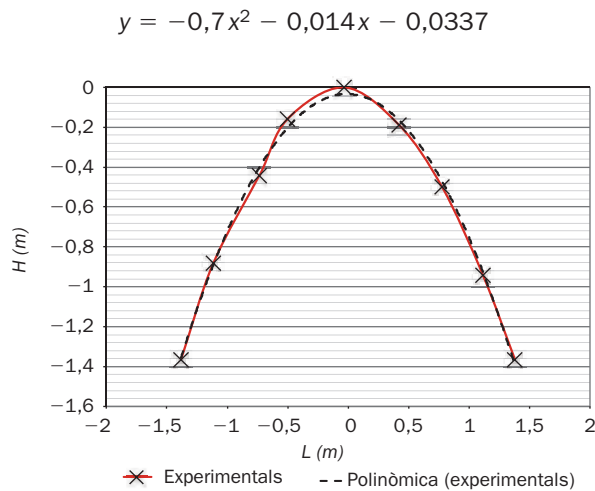


Figura 9. Aproximació polinòmica de segon grau^b. | Aproximación polinómica de segundo grado^b.

Se'n dedueix, en efecte que els arcs construïts pel mètode constructiu de Canya Viva es poden representar perfectament i de forma prou aproximada com arcs parabòlics de segon ordre.

2.1.4. Obtenció del seu mòdul de rigidesa EI

Per facilitar el càlcul, partim de la hipòtesi que el mòdul de rigidesa EI és constant al llarg de l'arc i que l'arc és pot assimilar a un arc parabòlic.

Per a l'obtenció de la rigidesa a flexió dels arcs s'ha utilitzat la fórmula desenvolupada per J. T. Celigüeta de la Universidad de Navarra, per a arcs biarticulats parabòlics sotmesos a càrrega puntual.

Així, el desplaçament vertical δ_y produït per una càrrega vertical P es pot representar per:

$$\delta_y = \frac{5}{48} \cdot \frac{P \cdot h \cdot b^2}{EI} \rightarrow EI = \frac{5}{48} \cdot \frac{P \cdot h \cdot b^2}{\delta} \quad [1]$$

On b es la meitat de l'amplada total de l'arc L i h la seva alçada (fig. 7).

^b Els punts extrems en cada cas, corresponen a les referències emprades a la fotogrametria i no a la llum total de l'arc.

2.2. Proves de càrrega a flexió sobre provetes

2.2.1. Ubicació de les provetes (segments d'arc)

Trossos de canya de longitud 1,5 m, i secció de diàmetre 15 ± 2 cm, obtinguts a partir d'arcs de calibre «3», i diferenciant-ne les provinents de les bases (B) de les del centre (D) (fig. 10).

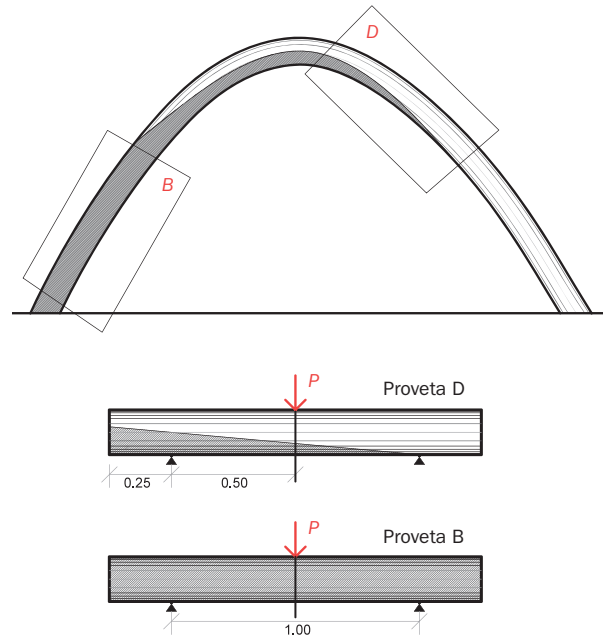


Figura 10. Esquema de la localització de les provetes a l'arc de calibre 4 i la seva posició horitzontal per fer les proves de càrrega. | Esquema de la localización de las probetas en el arco de calibre 4 y su posición horizontal para hacer las pruebas de carga.

2.2.2. Les proves realitzades

Sobre una superfície anivellada, s'hi col·loca un palet. Amb quatre blocs de formigó es fan dues columnes separades entre elles 1 m. Acte seguit s'hi recolza la biga de canyes aprofitant l'encaix que tenen les peces. Es fixa un extrem de la carraca amb cinta a un dinamòmetre que romandrà fixat a un traesser del palet (fig. 11).

S'han provat diferents tipus i formes de mesuraments i finalment s'ha acabat fent-ho com a la figura 11: instal·lant el mesurador làser sobre una superfície independent, amb un llistó de columna a columna aprofitant els forats dels blocs de formigó. S'ha de prendre la mida sempre al mateix lloc. Per tal efecte es marcarà un punt fix a la zona inferior de la proveta.

Així es fan cinc graons de càrrega puntual de 200 N cadascun, mesurant la deformació instantània en cada graó. Després d'arribats a la càrrega màxima (200 N), es procedeix a realitzar la descàrrega (des-

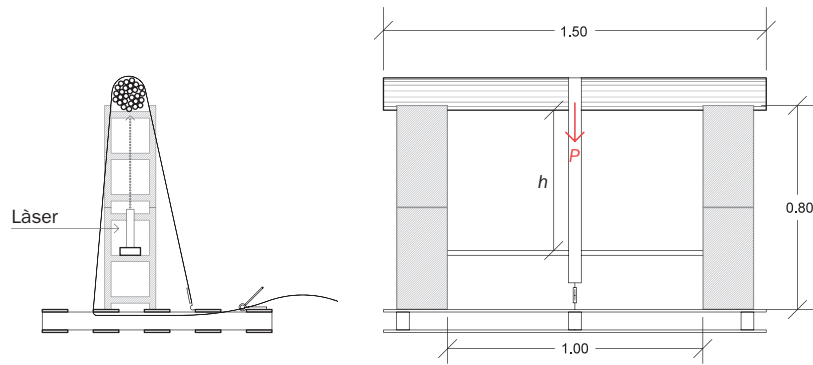


Figura 11. Esquema de la prueba de càrrega sobre les provetes realitzades. | *Esquema de la prueba de carga sobre las probetas realizadas.*

tensant la carraca fins a tenir el dinamòmetre a 0 N) i a mesurar-ne la possible deformació permanent (aquella que persisteix un cop la biga no està sotmesa a cap més càrrega que el pes propi).

2.2.3. Caracterització del mòdul de rigidesa per a les provetes

S'estudia la rigidesa a flexió d'una biga de canyes, recta i de secció constant. Es posen en relació les deformacions experimentals amb l'estat de càrrega per així aconseguir el producte: $E \cdot I$, on E és el mòdul d'elasticitat i I és la inèrcia de la secció de la proveta estudiada. Es tracta d'una biga d'un metre de llum

lliure, biarticulada (doblement recolzada) a la qual se li aplica una càrrega puntual al punt central. Es suposa que la biga sempre treballa de forma elàstica, no arribant mai als assaigs a fer-les plastificar (fig. 10).

Pel càlcul del mòdul de rigidesa a flexió de les provetes s'ha utilitzat la fórmula analítica:

$$\delta_y = \frac{P \cdot L^3}{48 EI} \rightarrow EI = \frac{P \cdot L^3}{48 \delta} \quad [2]$$

On P és la càrrega aplicada al centre de la biga, L la llum (que és d'1 m) i δ_y la fletxa obtinguda de forma experimental a partir de les proves de càrrega realitzades.

Sistema MBrace®

Sistema Integral para Refuerzo de estructuras

Mejora las capacidades de carga de estructuras de hormigón
 Reestablece la capacidad de estructuras del hormigón deteriorado
 Corrige errores de diseño o de construcción

visite nuestra web
www.mbrace.es

The Chemical Company

Documento
 Idoneidad Técnica

3. RESULTATS

3.1. Proves de càrrega realitzades sobre arcs sencers

En novembre de 2011 es va realitzar la primera prova de càrrega (tipus P1) a Esplugues de Llobregat sobre un arc de calibre 4, elaborat amb canyes collides el febrer de 2011 a Mataró. Més tard, durant el mes de juny de 2012 es varen realitzar les pertinents proves de càrrega (tipus P2) sobre els arcs de calibre 4 construïts amb canyes collides durant el gener de 2012 al Prat de Llobregat (taula 2).

Els arcs, de calibre 4, són sotmesos a una càrrega de fins 1.200 N mesurant-ne la deformació instantània en cada graó, la deformació permanent (aquella que pogués persistir un cop descarregada l'estructura), i la humitat relativa^c de les canyes (de mitjana 16,7%) mesurada in situ (taula 3).

Al gràfic càrrega - desplaçament següent s'hi observa que els valors del desplaçament del punt central dels arcs sotmesos a la prova oscil·len entre les rectes $y = 2,5x$ i $y = 1,4x$. I la deformació δ_y en el graó de càrrega més desfavorable de 800 N compleix, $32 < \delta_y < 46$ mm en una llum de 3,7 m a l'arc 1 i 3,25 m als arcs 2 i 3 (fig. 12).

La següent taula 4 exposa els resultats obtinguts del mòdul de rigidesa $E \cdot I$, calculats per a cada arc aplicant la fórmula [1] a cada graó de carrega i fent-ne la mitja aritmètica en cada cas. Per a l'elaboració d'aquesta taula no s'han tingut en compte els resul-

^c Mesuraments presos al llarg de la proveta amb un higròmetre electrònic per a mesurar humitats en fibra vegetal model Hibok 690, i ometent-ne els valors extrems.

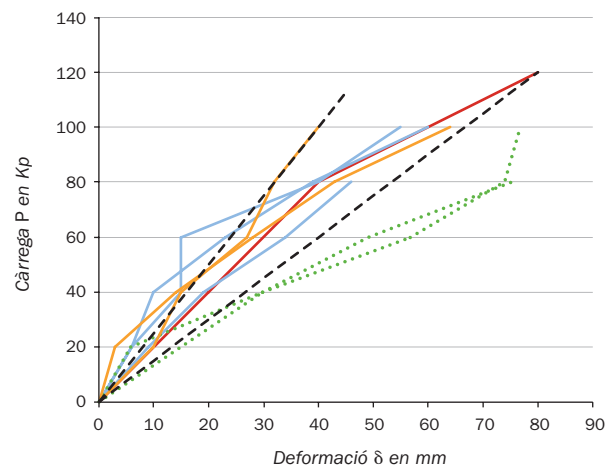


Figura 12. Gràfic càrrega-desplaçament (kp i mm). Cada color indica un arc diferent. | Gráfico carga-desplazamiento (kp y mm). Cada color indica un arco diferente.

tats procedents de la fotogrametria^d (al gràfic en verd) que donen valors de deformacions més grans.

	Mòdul de rigidesa ($E \cdot I$) en $N \cdot mm^2$
Arc 1	$1,16 \cdot 10^{10}$
Arc 2	$1,20 \cdot 10^{10}$
Arc 3	$0,99 \cdot 10^{10}$

Taula 4. Mòduls de rigidesa mitjans a partir de les dades experimentals.

^d Les proves mesurades mitjançant la fotogrametria (en verd a la gràfica) no es tenen en compte a l'hora d'extreure el mòdul de rigidesa, ja que els resultats obtinguts mitjançant aquesta tècnica difereixen dels obtinguts amb mesurament làser i manual. Aquest desajust està provocat, es creu, per un error humà durant la transferència i tractament de les dades.

	Tipus de prova de càrrega		Realització dels mesuraments		
	Prova 1 (P1)	Prova 2 (P2)	Fotogrametria (F)	Làser (L)	Manual (M)
Arc 1	A1				A1
Arc 2		A2, A3, A4		A2, A3, A4	
Arc 3		A5, A6	A5, A6	A5, A6	

Taula 2. Assaigs realitzats.

	Humitat relativa de les canyes														Mitjana
	1	2	3	4	5	6	7	8	9	10	11	12	13	14	
Arc 1	42,80	39,70	34,00	30,90	27,60	20,20	29,20	24,50	26,00	17,70	19,60	26,00	34,40	28,10	28,35
Arc 2	12,50	9,60	10,50	10,10	10,60	10,00	10,00	9,50	10,70	12,80	13,90	12,00	11,20	11,20	10,93
Arc 3	12,30	12,30	11,00	10,20	11,00	10,40	10,00	12,70	10,50	10,00	11,50	9,70			10,92

Taula 3. Humitats relatives (%) a les canyes, en blau s'indiquen els valors superiors a la mitjana i en groc els inferiors.

3.2. Anàlisi de les deformacions mitjançant fotogrametria

Tal com es pot veure en la figura 13 annexa, en els assajos 5, i 6, sobre l'Arc 3, s'hi han realitzat mesuraments amb fotogrametria. Un cop extrets els resultats de cada graó de càrrega i escalats al model CAD, segons les mesures preses in situ, es representen els resultats de cada estat:

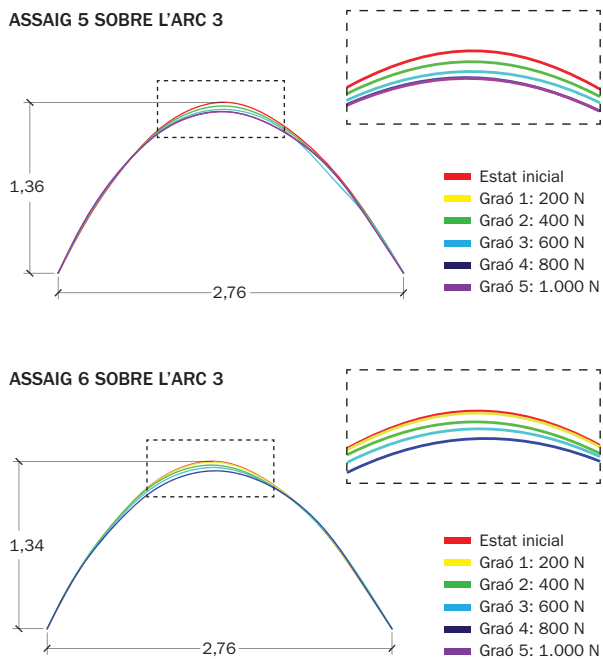


Figura 13. Resultats de fotogrametria amb comparatives de diferents graons de càrrega. | *Resultados de fotogrametría con comparativas de distintos escalones de carga.*

Tal com es pot observar en els diagrames anteriors:

- La deformació màxima vertical δ_y es produeix al punt central (on s'aplica la càrrega). També s'observa una deformació de sentit contrari i de menys intensitat als ronyons de l'arc. Les deformacions es concentren doncs al tram central de l'arc, del que es desprèn que es tracta de la zona amb una menor rigidesa.
- El comportament de l'arc en entrar en càrrega no és simètric, doncs tendeix a desplaçar la deformació en sentit horitzontal. Això es creu que es degut a una certa excentricitat de la càrrega i la

«imperfecció» natural de l'arc de canyes construït artesanalment.

- La zona que absorbeix més les deformacions és el terç central (la clau) de l'arc.

3.3. Proves de càrrega realitzada sobre provetes

Durant el període comprès entre abril i març de 2012 varen ésser realitzades 24 proves de càrrega en vuit provetes mesurant-ne la deformació instantània en cada graó, la deformació permanent (aquella que pogués persistir un cop descarregada l'estructura), i la humitat relativa^e de les mateixes durant la prova (de mitjana 11,8%) (taula 5 i 6).

La figura 14 exposa els resultats del desplaçament del punt mig de la proveta (deformació instantània), en l'aplicació d'una càrrega puntual al centre, amb una càrrega que incrementa de 0 a 800 N i aplicada en graons de càrrega de 200 N cadascun.

Al gràfic s'observa un comportament diferent entre les provetes provinents de les bases de l'arc (B) de les que provenen del terç superior (D).

Les dades D4 i D3 i B3, en discontinúta no són tingudes en consideració, ja que segurament procedeixen d'errors de lectura dels mesuraments durant el procediment.

- Els resultats del desplaçament en les provetes procedents del terç superior de l'arc (D) amb una càrrega que varia entre 0 i 800 N, queden referenciats en la figura 14 entre les rectes $y = 3,8x$ i $y = 2,0x$. I la deformació δ_y en el graó de càrrega més desfavorable de 800 N compleix, $23 < \delta_y < 35$ mm.
- Els resultats del desplaçament en les provetes procedents de les bases de l'arc (B) amb la mateixa càrrega, oscil·laran entre les rectes $y = 6,5x$ i $y = 4,2x$. I la deformació δ_y en el graó de càrrega més desfavorable de 800 N compleix, $12 < \delta_y < 18$ mm.

^e Mesuraments presos al llarg de la proveta amb un higròmetre electrònic per a mesurar humitats en fibra vegetal model Hibok 690, i ometent-ne els valors extrems.

	Prova 1	Prova 2	Prova 3		Prova 1	Prova 2	Prova 3
B1	P1 B1	P2 B1	P3 B1	D1	P1 D1	Error	P3 D1
B2	P1 B2	P2 B2	P3 B2	D2	P1 D2	P2 D2	P3 D3
B3	Error	P2 B3	P3 B3	D3	P1 D3	P2 D3	Error
B4	P1 B4	P2 B4	P3 B4	D4	P1 D4	P2 D4	Error

Taula 5. Assaigs realitzats.

	Humitat relativa de les canyes														Mitjana
D1	7,4	7,3	7	6,8	5,5	9,6	15,4	16	9,4	9,5	10	7,5	7,5	10	10,59
D2	9,2	9,2	10,5	10,6	16	13,9	10	9,1	14,2	18,9					11,69
D3	9,5	9,5	10,7	10	11,4	9,4	8,9	9,9	9,1	12,2					9,94
D4	12	15,3	14	13,1	10,8	9,6	16,6	12,4	10,2						12,54
B1	12,4	13,9	14,2	10,8	10,3	11,5	9,9	10,4	10,4	10,5					11,28
B2	9,2	9,9	9,6	11,6	16	12	18,1	15,9	14,4	10,5					12,49
B3	14,6	16,3	14,1	14	13,1	11,6	15,3	13,4	13,1	14,1					13,96
B4	11,5	11,3	9,5	10,1	14,6	14,2	18,6	13,1	10	9	13,3				11,96

Taula 6. Humitats relatives (%) a les canyes, en blau s'indiquen els valors superiors a la mitjana i en groc els inferiors.

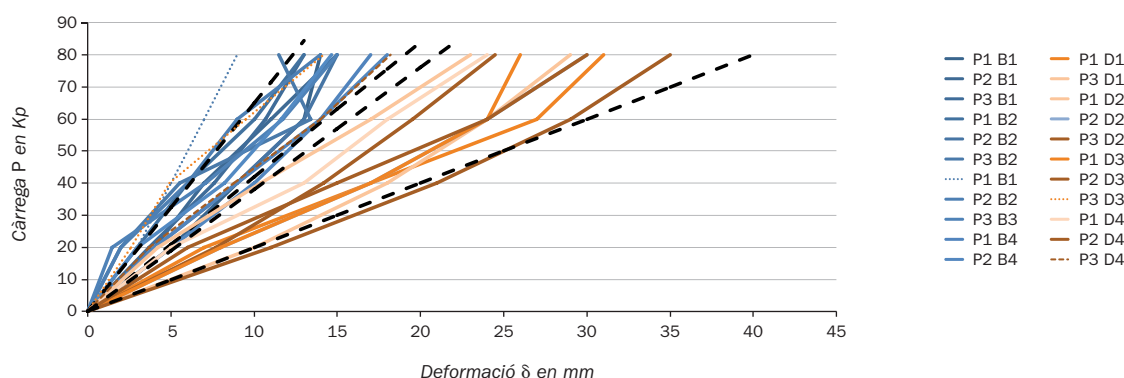


Figura 14. Gràfic càrrega-desplaçament (kp i mm). En blau, les proves de la base (B) i en taronja les provinents del terç superior (D) —en tots els casos la llum entre recolzaments es d'un metre. | Gráfico carga-desplazamiento (kp y mm). En azul, las pruebas de la base (B) y en naranja las provenientes del tercio superior (D) —en todos los casos la luz entre apoyos es de un metro.

La taula 7 il·lustra els resultats del mòdul de rigideses EI , calculats per cada proveta.

	Mòdul de rigidesa ($E \cdot I$) en $N \cdot mm^2$		Mòdul de rigidesa ($E \cdot I$) en $N \cdot mm^2$
B1	$9,85 \cdot 10^8$	D1	$5,79 \cdot 10^8$
B2	$11,18 \cdot 10^8$	D2	$4,90 \cdot 10^8$
B3	$13,79 \cdot 10^8$	D3	$4,32 \cdot 10^8$
B4	$8,93 \cdot 10^8$	D4	$5,85 \cdot 10^8$

Taula 7. Mòduls de rigidesa mitjans a partir de les dades experimentals.

4. CONCLUSIONS

Després del treball exposat anteriorment, se n'han pogut extreure les següents conclusions:

- De l'absència d'una deformació permanent a les provetes, s'extreu la certesa d'estar treballant sempre dins del **límit elàstic propi del material**, sense haver-ne determinat el seu valor.
- De la diferència de rigideses, majors a les provetes B (provinents de les bases de l'arc) i més petites a les provetes D (provinents del terç supe-

rior de l'arc), i l'anàlisi dels resultats de la fotogrametria aplicada als arcs sencers, es dedueix que **la inèrcia és variable al llarg de l'arc**, fet que explica la tendència natural de l'arc de prendre la forma parabòlica, amb més radi de curvatura al terç superior que a la seva base.

- De l'anàlisi dels resultats es dedueix el valor dels diferents mòdul de rigidesa EI .

- Provetes tipus B entre $9,85$ i $13,79 \cdot 10^8 N \cdot mm^2$
- Provetes tipus D entre $4,32$ i $5,85 \cdot 10^8 N \cdot mm^2$
- Arcs sencers entre 99 i $120 \cdot 10^8 N \cdot mm^2$

Si es comparen aquests valors de rigidesa amb els que tenen altres materials constructius coneguts, com podrien ser la fusta (que té un valor de EI comprès entre 560 i $1.300 \cdot 10^8 N \cdot mm^2$) o l'acer (que té un valor proper a $2.000 \cdot 10^8 N \cdot mm^2$), es pot arribar a la conclusió que l'arc de canya construït amb el mètode constructiu emprat per «Canya Viva» és un **material amb grans deformacions** en el seu rang elàstic, és a dir amb un mòdul de rigidesa molt baix, se-

gons les dades preses amb una humitat relativa mitjana, a les provetes de l'11,8 i als arcs del 16,7%.

5. REFERÈNCIES

5.1. Bibliogràfiques

- Canya Viva «*Teoría de la construcción*». Canya viva, edició digital 2010.
- Teresa García Ortuño, «*Caracterización de la caña común para uso como material de construcción*», Tesis doctoral, Universidad Miguel Hernández, 2003.
- Celia Español Latorre, «*Arundo Donax en Cataluña, métodos de control y eliminación*». Universitat de Barcelona, juny 2007.
- H. Ch. Spatz, H. Beismann, F. Bru Chert, A. Emanns i Th. Speck, «*Biomechanics of the giant reed, Arundo Donax*».
- Stephen Timoshenko, «*Resistencia de Materiales*», Espasa-Calpe, Madrid, 1982.
- Apunts sobre «*Arcos planos*» de J. T. Celigüeta de l'Escola Superior d'Enginyers de la Universitat de Navarra.

5.2. A la xarxa

- Lloc web del col·lectiu Canya Viva, pioners en desenvolupar el sistema constructiu basat en arcs produïts a base de canya *Arundo Donax*: www.canyaviva.com
- Blog d'ESFA-Investigació Canyera, col·lectiu sorgit de l'associació ESFA (Espai Social i de Formació

d'Arquitectura) responsable d'aquesta investigació: <http://investigaciocanyera.blogspot.com/>

- Blog d'Entre cañas, estudiants de l'Escola Politècnica Superior d'Edificació de Barcelona que varen realitzar una investigació prèvia entorn als arcs de canya de Canya Viva: <http://entrecanyas.blogspot.com.es/>
- Lloc web de Photomodeler Scanner, programari emprat per als mesuraments amb fotogrametria: <http://www.photomodeler.com/products/pm-scanner.htm>

6. INVESTIGACIÓ CANYERA

La investigació ha estat impulsada des del grup Investigació Canyera d'ESFA (Espai Social i de Formació d'Arquitectura): Albert Aira, Iñigo Mujika, Marc Fando, Bruno Peris, Kepa Igarza, Júlia de Orovio, Oriol Palou, Rabindranath Andújar i Marta Arnal. I hi han participat desinteressadament: Tamara Valencic, Raket Vázquez, Marta Arnal, Júlia Beltran, Montserrat Joan, Isabel Chao, Juan Pablo Palacios i Joan Andreu i totes les persones participants als diversos tallers i activitats que hem organitzat en aquest període.

Especial menció al col·lectiu Canya Viva i als professors Jaume Roset i Fidel Franco del departament de física aplicada de la UPC.

Investigació Canyera-ESFA (Espai Social i de Formació d'Arquitectura)

<http://investigaciocanyera.wordpress.com/>



ESTUDIO DEL COMPORTAMIENTO MECÁNICO DE ARCOS DE CAÑA ARUNDO DONAX

Rabindranath Andújar, Marc Fando Morell, Oriol Palou Julián, Bruno Peris Renngli y Jordi Maristany Carreras

RESUMEN

Con el objetivo de conocer y normalizar la caña común (Arundo Donax) como material de construcción, en mayo de 2011 se creó el grupo «Investigación Cañera» constituido por estudiantes de la asociación ESFA (Espacio Social y de Formación de arquitectura) con el apoyo de otros profesionales y profesores de la Escuela Técnica Superior de Arquitectura de Barcelona de la Universidad Politécnica de Cataluña.

Este grupo ha llevado a cabo un estudio sobre el comportamiento mecánico de los arcos de caña mediante pruebas de cargas sobre

arcos y segmentos de arco realizados mediante el método constructivo desarrollado por el colectivo Caña Viva. Para tales efectos se han realizado pruebas tipo «low-tech» que permiten medir fácilmente la deformación de los elementos en recibir cargas puntuales. Paralelamente también se ha trabajado con la tecnología de fotogrametría para elaborar modelos 3D.

El trabajo se ha basado en los siguientes objetivos específicos:

- Elaboración de protocolos para pruebas de carga mecánicas «low-tech».
- Averiguar el modelo matemático para analizar el comportamiento estructural.
- Encontrar el módulo de rigidez ($E \cdot I$) de los arcos de caña tipo Caña Viva.
- Representación y cálculo 3D para pruebas de carga sobre estructuras complejas.

1. INTRODUCCIÓN

1.1. Cronología de la investigación

Febrero y marzo 2011. Curso de Formación Canya Viva en la ETSAB, construcción de una estructura efímera (Organizado por ESFA).

Junio 2011 a junio 2012. Pruebas de carga sobre arcos, probetas y estructuras complejas (ETSAB, Esplugas de Llobregat, Can Xalant Mataró, ETSAB).

Julio y agosto 2012. Construcciones en Gračisče, Eslovenia, y en Ronda y Sevilla con Canya Viva.

Noviembre 2012. Presentación de la investigación en las Jornadas III Low-Tech.

Diciembre 2012. Pruebas de carga sobre la estructura realizada en la ETSAM (Madrid).

Enero 2013. Organización de cursos de construcción con caña.

1.2. Descripción de la «caña común» (Arundo Donax)^a

La caña común, de nombre científico Arundo Donax es una especie invasiva que procede originariamente de las zonas riparias de Asia. Fue introducida de forma intencionada en Europa durante el siglo XVI para usos relacionados con la construcción de barreras y el control de canales de drenaje.

Es una herbácea de grandes dimensiones que suele tener una longitud de entre 4 y 8 metros. Posee un tallo de diámetro hasta 4 cm y unas paredes de entre 2 y 7 mm de grosor. Esta se encuentra dividida en nudos, que en general tienen una longitud que oscila entre los 12 y los 30 cm y hasta el segundo año de crecimiento no empieza a presentar ramificación y capacidad fotosintética.

El Arundo Donax es una especie hidrófita y extraordinariamente productiva; que necesita grandes cantidades de agua para cubrir su increíble ritmo de crecimiento, de hasta 5 o 10 cm al día, pudiendo llegar a producir más de 10 toneladas por hectárea de masa seca. Se concentra en grupos muy densos, que pueden generar 80 tallos/m² en áreas de elevada disponibilidad de nutrientes (fig. 1).

1.3. Método constructivo utilizado por «Caña Viva»

El colectivo «Canya Viva» lleva desarrollando desde hace más de seis años el sistema constructivo basado en arcos de caña. En esta investigación se ha trabajado exclusivamente con elementos constructivos en base a este sistema, para extraer resultados analíticos sobre su comportamiento mecánico.

El elemento básico del sistema constructivo es el arco. Se trata de estructuras complejas de arcos parabólicos de sección constante unidos entre sí, con otros elementos secundarios como anillos y nervios (también de haces de caña) (fig. 2).

1.3.1. Cosecha, limpieza y clasificación

Las cañas utilizadas en este método, deben ser adultas, ya que es entonces cuando las paredes interiores están totalmente desarrolladas. Se emplea un sistema de recolección selectiva, manual que no daña el entorno y no degrada la planta. Para asegurarse la conservación y evitar la putrefacción y proliferación de agentes bióticos, hay que cosecharlas en invierno, y en luna menguante, cuando la savia se concentra en la raíz.

Luego se procede a la **limpieza** y la consiguiente **clasificación** de las cañas según el diámetro de estas a la base.

1.3.2. Construcción de los arcos

El proceso de construcción del arco se divide en cuatro partes: construcción de los núcleos, elaboración de columnas, unión y doblaje.

^a Se puede ver una explicación más extensa en la publicación de Celia Español Latorre, «Arundo Donax en Cataluña, métodos de control y eliminación», Universidad de Barcelona. Junio 2007.

Los **núcleos** se forman a partir de haces de siete cañas de la misma calibración según la clasificación previamente explicada. La selección de la calibración adecuada para los núcleos se determina según el tipo de arco a realizar (fig. 3).

Las **columnas** se elaboran a partir de la unión de varios núcleos y se añaden cañas individuales para llenar los huecos entre ellos. Una vez unidos, se completan añadiendo progresivamente diferentes cañas en forma espiral. El último tramo donde se encuentran las partes más finas y flexibles de cada caña se subdividen en dos haces llamados «dedos».

La **unión** se realiza a partir de dos columnas construidas que configuran un arco uniéndolos por la parte donde se encuentran los «dedos». En el acoplamiento se tienen en cuenta las curvaturas naturales de la caña que se ven reflejadas en la propia forma de las columnas. De esta forma, entendemos que una columna configura un semi arco parabólico y las cañas sufren menos tensiones. La longitud final de la columna, y por tanto el arco, depende directamente de las cañas seleccionadas para la construcción de los núcleos (fig. 4).

El **doblamiento** consiste en el previo replanteo de la parábola en el suelo y el posterior curvado mediante estacas y cuerdas para ejercer la tensión necesaria. La disposición de las estacas ayuda a limitar los desplazamientos individuales de los segmentos de arco así como para asegurar la correcta repartición de las tensiones en las cañas.

1.3.3. Montaje de estructuras y conservación

Para el montaje de la estructura se colocan los arcos en zanjas o mediante estacas. Una vez colocados en su posición, se realiza un segundo doblaje en una tercera dimensión, generando así una doble curvatura. Los arcos de diversos tamaños se unen entre ellos mediante nervios y anillos que aumentan la rigidez de la estructura, convirtiéndose así en la estructura principal (fig. 5).

Sobre la estructura principal se puede colocar una subestructura de nervios de caña que permite trenzar una red tipo cesta con cañas y revestirla con tierra. De esta forma la estructura trabaja de la forma más monolítica posible. También se pueden realizar pérgolas con tela, dejando la estructura principal vista.

En cuanto a la conservación, los principales enemigos de la caña son el sol y la humedad. Para evitar pues la degradación se hace, o bien un recubrimiento con tierra, que mantiene las condiciones higrométricas de la caña y la protege de los rayos ultravioletas que desmembrarían la capa impermeable exterior de las mismas, o se trata con aceites vegetales y ceras (fig. 6).

2. ESTUDIO ANALÍTICO

Para tener una visión suficientemente amplia del comportamiento mecánico del sistema constructivo, se ha experimentado con arcos enteros del calibre 4 (tabla 1) y se han probado segmentos de arcos (probetas) a partir de cortes de arcos con una longitud de 1,5, testados en forma de viga biapoyada. En total se construyeron y experimentaron tres arcos del calibre 4 y dos del calibre 3.

A continuación se describe el proceso seguido para realizar las pruebas de carga; primero de la totalidad de los arcos ensayados y después de las probetas individuales representativas de las diferentes secciones del arco.

2.1. Pruebas de carga en flexo-compresión sobre arcos enteros

2.1.1. Caracterización del arco de caña de calibre 4

Se ha trabajado con arcos de nueva construcción y arcos provenientes de otros talleres. Se han utilizado arcos construidos con cañas del «calibre 4» (fig. 7) para realizar las pruebas de carga, con las características siguientes (tabla 1).

	Luz (L)	Altura (h)	Diàmetre mitjà \varnothing	Longitud
Arco 1	3,70 m	1,39	13,48 m	5 m
Arco 2	3,25 m	1,80	12,31 m	5 m
Arco 3	3,25 m	1,80	13,16 m	5 m

Tabla 1. Caracterización de los arcos del calibre 4.

2.1.2. Las pruebas realizadas. Hipótesis consideradas

Se han fijado los arcos a una zanja descubierta de 40 cm, con es-tacas de acero corrugado de 50 cm, conectadas al arco mediante cuerda natural de 6 mm. Este tipo de unión la consideramos una articulación.

La aplicación de la carga vertical se ha realizado de dos formas:

Prueba 1 (P1), mediante bloques de hormigón. Se han suspendido bloques de hormigón, de 200 N cada uno, permitiendo hacer unos escalones de carga cada 20 kp muy claros. Debido al volumen de los mismos, la carga no se concentra en un solo punto, sino que se va repartiendo a lo largo del tercio central del arco conforme se va cargando.

Prueba 2 (P2), mediante una carraca con cinta (fig. 8). Permite graduar la carga sin problemas mediante un dinamómetro, y así establecer los escalones de carga que se consideren oportunos. Por ello, es necesario fijar un punto de bisagra en el suelo. Si se trabaja sobre suelos naturales, hay que hacerlo sobre un palé cargado con suficiente peso a base de bloques de hormigón o sacos de arena.

Las mediciones se han realizado con (M) Cinta métrica, (L) Láser, (F) Sistema de fotogrametría. Se ensayó con cinco escalones de carga puntual centrada de 200 N cada uno. Se midió la deformación en el punto central en cada escalón, así como al momento de la descarga.

Se trabaja con las siguientes hipótesis:

- El arco formado por el método constructivo Caña Viva se puede asimilar a un arco parabólico de segundo grado.
- El arco se encuentra articulado a sus bases (sin transmisión de momentos).
- El arco no está sometido a momento flector ni cortante antes de entrar en carga.

2.1.3. Deducción de la ecuación del arco como una función polinómica del arco parabólico

A partir de los datos experimentales extraídos mediante la fotogrametría en el Arco 2, se pueden situar un número determinado de puntos del eje del arco con coordenadas cartesianas en metros, donde el punto (0, 0) corresponde al vértice.

Aplicando una primera aproximación, se deduce la ecuación del arco como una función polinómica de segundo grado que mejor se adapta a los datos experimentales extraídos del arco (fig. 9^b):

$$y = -0,7x^2 - 0,014x - 0,0337$$

Se deduce, en efecto que los arcos construidos por el método constructivo de Canya Viva se pueden representar perfectamente y de forma bastante aproximada como arcos parabólicos de segundo orden.

2.1.4. Obtención de su módulo de rigidez EI

Para facilitar el cálculo, partimos de la hipótesis de que el módulo de rigidez EI es constante a lo largo del arco y que el arco se puede asimilar a un arco parabólico.

^b Los puntos extremos en cada caso, corresponden a las referencias empleadas en la fotogrametría y no a la luz total del arco.

Para la obtención de la rigidez a flexión de los arcos se ha utilizado la fórmula desarrollada por J. T. Celigüeta de la Universidad de Navarra, para arcos biarticulados parabólicos sometidos a carga puntual.

Así, el desplazamiento vertical δ_y producido por una carga vertical P se puede representar por:

$$\delta_y = \frac{5}{48} \cdot \frac{P \cdot h \cdot b^2}{EI} \rightarrow EI = \frac{5}{48} \cdot \frac{P \cdot h \cdot b^2}{\delta} \quad [1]$$

Donde b es la mitad de la anchura total del arco L y h su altura (fig. 7).

2.2. Pruebas de carga a flexión sobre probetas

2.2.1. Ubicación de las probetas (segmentos de arco)

Trozos de caña de longitud 1,5 m, y sección de diámetro 15 ± 2 cm, obtenidos a partir de arcos de calibre «3», y diferenciándose las providentes de las bases (B) de las del centro (D) (fig. 10).

2.2.2. Las pruebas realizadas

Sobre una superficie nivelada, se coloca un palé. Con cuatro bloques de hormigón se hacen dos columnas separadas entre sí 1 m. Acto seguido se apoya la viga de cañas aprovechando el encaje que tienen las piezas. Se fija un extremo de la carraca con cinta a un dinamómetro que permanecerá fijado a un travesaño del palé (fig. 11).

Se han probado diferentes tipos y formas de mediciones y finalmente se ha acabado haciendo como en la figura 11: instalando el medidor láser sobre una superficie independiente, con un listón de columna a columna aprovechando los agujeros de los bloques de hormigón. Se debe tomar la medida siempre en el mismo lugar. Para tal efecto se marcará un punto fijo en la zona inferior de la probeta.

Así se hacen cinco escalones de carga puntual de 200 N cada uno, midiendo la deformación instantánea en cada escalón. Llegados a la carga máxima (200 N), se procede a realizar la descarga (destensar la carraca hasta tener el dinamómetro a 0 N) y medir su posible deformación permanente (aquella que persiste una vez la viga no está sometida a otra carga que el peso propio).

2.2.3. Caracterización del módulo de rigidez para las probetas

Se estudia la rigidez a flexión de una viga de cañas, recta y de sección constante. Se ponen en relación las deformaciones experimentales con el estado de carga para así conseguir el producto: $E \cdot I$, donde E es el módulo de elasticidad e I es la inercia de la sección de la probeta estudiada. Se trata de una viga de un metro de luz libre, biarticulada (doblemente apoyada) en la que se le aplica una carga puntual en el punto central. Se supone que la viga siempre trabaja de forma elástica, no llegando nunca en los ensayos a hacerlas plastificar (fig. 10).

El cálculo del módulo de rigidez a flexión de las probetas se ha utilizado la fórmula analítica:

$$\delta_y = \frac{P \cdot L^3}{48 EI} \rightarrow EI = \frac{P \cdot L^3}{48 \delta} \quad [2]$$

Donde P es la carga aplicada en el centro de la viga, L la luz (que es de 1 m) y δ_y la flecha obtenida de forma experimental a partir de las pruebas de carga realizadas.

3. RESULTADOS

3.1. Pruebas de carga realizadas sobre arcos enteros

En noviembre de 2011 se realizó la primera prueba de carga (tipo P1) en Esplugas de Llobregat sobre un arco de calibre 4, elabora-

do con cañas cosechadas en febrero de 2011 en Mataró. Más tarde, durante el mes de junio de 2012 se realizaron las pertinentes pruebas de carga (tipo P2) sobre los arcos de calibre 4 construidos con cañas cosechadas durante el enero de 2012 en el Prat de Llobregat (tabla 2).

Los arcos, de calibre 4, son sometidos a una carga de hasta 1.200 N midiendo su deformación instantánea en cada escalón, la deformación permanente (aquella que pudiera persistir una vez descargada la estructura), y la humedad relativa^c de las cañas (de media 16,7%) medida in situ (tabla 3).

En el gráfico carga-desplazamiento siguiente se observa que los valores del desplazamiento del punto central de los arcos sometidos a la prueba oscilan entre las rectas $y = 2,5x$ e $y = 1,4x$. Y la deformación δ_y en el escalón de carga más desfavorable de 800 N cumple, $32 < \delta_y < 46$ mm en una luz de 3,7 m al arco 1 y 3,25 m en los arcos 2 y 3 (fig. 12).

La siguiente tabla 4 expone los resultados obtenidos del módulo de rigidez $E \cdot I$, calculados para cada arco aplicando la fórmula [1] en cada escalón de carga y haciendo la media aritmética en cada caso. Para la elaboración de esta tabla no se han tenido en cuenta los resultados procedentes de la fotogrametría^d (en el gráfico en verde) que dan valores de deformaciones mayores.

	Módulo de rigidez ($E \cdot I$) en $N \cdot mm^2$
Arco 1	$1,16 \cdot 10^{10}$
Arco 2	$1,20 \cdot 10^{10}$
Arco 3	$0,99 \cdot 10^{10}$

Tabla 4. Módulos de rigidez medios a partir de los datos experimentales.

c Mediciones tomadas a lo largo de la probeta con un higrómetro electrónico para medir humedades en fibra vegetal modelo Hibok 690, y omitiendo los valores extremos.

d Las pruebas medidas mediante la fotogrametría (en verde en la gráfica) no se tienen en cuenta a la hora de extraer el módulo de rigidez, puesto que los resultados obtenidos mediante esta técnica difieren de los obtenidos con medición láser y manual. Se cree que este desajuste está provocado por un error humano durante la transferencia y tratamiento de los datos.

	Tipo de prueba de carga		Realización de los medimientos		
	Prueba 1 (P1)	Prueba 2 (P2)	Fotogrametría (F)	Láser (L)	Manual (M)
Arco 1	A1				A1
Arco 2		A2, A3, A4		A2, A3, A4	
Arco 3		A5, A6	A5, A6	A5, A6	

Tabla 2. Ensayos realizados.

	Humedad relativa de las cañas														Mediana
	42,80	39,70	34,00	30,90	27,60	20,20	29,20	24,50	26,00	17,70	19,60	26,00	34,40	28,10	
Arco 1	42,80	39,70	34,00	30,90	27,60	20,20	29,20	24,50	26,00	17,70	19,60	26,00	34,40	28,10	28,35
Arco 2	12,50	9,60	10,50	10,10	10,60	10,00	10,00	9,50	10,70	12,80	13,90	12,00	11,20	11,20	10,93
Arco 3	12,30	12,30	11,00	10,20	11,00	10,40	10,00	12,70	10,50	10,00	11,50	9,70			10,92

Tabla 3. Humedades relativas (%) en las cañas, en azul se indican los valores superiores a la media y en amarillo los inferiores.

	Prueba 1	Prueba 2	Prueba 3		Prueba 1	Prueba 2	Prueba 3
B1	P1 B1	P2 B1	P3 B1	D1	P1 D1	Error	P3 D1
B2	P1 B2	P2 B2	P3 B2	D2	P1 D2	P2 D2	P3 D3
B3	Error	P2 B3	P3 B3	D3	P1 D3	P2 D3	Error
B4	P1 B4	P2 B4	P3 B4	D4	P1 D4	P2 D4	Error

Tabla 5. Ensayos realizados.

3.2. Análisis de las deformaciones mediante fotogrametría

Tal como se puede ver en la figura 13 anexa, en los ensayos 5 y 6, sobre el Arco 3, se han realizado mediciones con fotogrametría. Una vez extraídos los resultados de cada escalón de carga y escalados al modelo CAD, según las medidas tomadas in situ, se representan los resultados de cada estado:

Tal como se puede observar en los diagramas anteriores:

- La deformación máxima vertical δ_y se produce en el punto central (donde se aplica la carga). También se observa una deformación de sentido contrario y de menor intensidad en los riñones del arco. Las deformaciones se concentran pues en el tramo central del arco, del que se desprende que se trata de la zona con una menor rigidez.
- El comportamiento del arco al entrar en carga no es simétrico, pues tiende a desplazar la deformación en sentido horizontal. Esto se cree que es debido a una cierta excentricidad de la carga y la «imperfección» natural del arco de cañas construido artesanalmente.
- La zona que absorbe más las deformaciones es el tercio central (la llave) del arco.

3.3. Pruebas de carga realizada sobre probetas

Durante el período comprendido entre abril y marzo de 2012 fueron realizadas 24 pruebas de carga en ocho probetas midiendo su deformación instantánea en cada escalón, la deformación permanente (aquella que pudiera persistir una vez descargada la estructura), y la humedad relativa^e de las mismas durante la prueba (de media 11,8%) (tablas 5 y 6).

La figura 14 expone los resultados del desplazamiento del punto medio de la probeta (deformación instantánea), en la aplicación de una carga puntual en el centro, con una carga que incrementa de 0 a 800 N y aplicada en escalones de carga de 200 N cada uno.

En el gráfico se observa un comportamiento diferente entre las probetas provenientes de las bases del arco (B) de las que provienen del tercio superior (D).

e Mediciones tomadas a lo largo de la probeta con un higrómetro electrónico para medir humedades en fibra vegetal modelo Hibok 690, y omitiendo los valores extremos.

	Humedad relativa de las cañas														Mediana
D1	7,4	7,3	7	6,8	5,5	9,6	15,4	16	9,4	9,5	10	7,5	7,5	10	10,59
D2	9,2	9,2	10,5	10,6	16	13,9	10	9,1	14,2	18,9					11,69
D3	9,5	9,5	10,7	10	11,4	9,4	8,9	9,9	9,1	12,2					9,94
D4	12	15,3	14	13,1	10,8	9,6	16,6	12,4	10,2						12,54
B1	12,4	13,9	14,2	10,8	10,3	11,5	9,9	10,4	10,4	10,5					11,28
B2	9,2	9,9	9,6	11,6	16	12	18,1	15,9	14,4	10,5					12,49
B3	14,6	16,3	14,1	14	13,1	11,6	15,3	13,4	13,1	14,1					13,96
B4	11,5	11,3	9,5	10,1	14,6	14,2	18,6	13,1	10	9	13,3				11,96

Tabla 6. Humedades relativas (%) en las cañas, en azul se indican los valores superiores a la media y en amarillo los inferiores.

Los datos D4 y D3 y B3, en discontinua no son tenidos en consideración, ya que seguramente proceden de errores de lectura de las mediciones durante el procedimiento.

- Los resultados del desplazamiento en las probetas procedentes del tercio superior del arco (D) con una carga que varía entre 0 y 800 N, quedan referenciados en la figura 14 entre las rectas $y = 3,8x$ e $y = 2,0x$. Y la deformación δ_y en el escalón de carga más desfavorable de 800 N cumple, $23 < \delta_y < 35$ mm.
- Los resultados del desplazamiento en las probetas procedentes de las bases del arco (B) con la misma carga, oscilarán entre las rectas $y = 6,5x$ e $y = 4,2x$. Y la deformación δ_y en el escalón de carga más desfavorable de 800 N cumple, $12 < \delta_y < 18$ mm.

La tabla 7 ilustra los resultados del módulo de rigidez EI, calculados para cada probeta.

	Módulo de rigidez (E · I) en N · mm ²		Módulo de rigidez (E · I) en N · mm ²
B1	$9,85 \cdot 10^8$	D1	$5,79 \cdot 10^8$
B2	$11,18 \cdot 10^8$	D2	$4,90 \cdot 10^8$
B3	$13,79 \cdot 10^8$	D3	$4,32 \cdot 10^8$
B4	$8,93 \cdot 10^8$	D4	$5,85 \cdot 10^8$

Tabla 7. Módulos de rigidez a partir de los datos experimentales.

4. CONCLUSIONES

Después del trabajo expuesto anteriormente, se han podido extraer las siguientes conclusiones:

- De la ausencia de una deformación permanente en las probetas, se extrae la certeza de estar trabajando siempre dentro del **límite elástico propio del material**, sin haber determinado su valor.
- De la diferencia de rigideces, mayores en las probetas B (provenientes de las bases del arco) y más pequeñas en las probetas D (provenientes del tercio superior del arco), y el análisis de los resultados de la fotogrametría aplicada a los arcos enteros, se deduce que la **inercia es variable a lo largo del arco**, lo que explica la tendencia natural del arco de tomar la forma parabólica, con más radio de curvatura en el tercio superior que en su base.
- Del análisis de los resultados se deduce el valor de los diferentes módulos de rigidez EI.
 - Probetas tipo B entre **9,85 y $13,79 \cdot 10^8$ N · mm²**
 - Probetas tipo D entre **4,32 y $5,85 \cdot 10^8$ N · mm²**
 - Arcos enteros entre **99 y $120 \cdot 10^8$ N · mm²**

Si se comparan estos valores de rigidez con los que tienen otros materiales constructivos conocidos, como podrían ser la madera (que tiene un valor de EI comprendido entre 560 y $1.300 \cdot 10^8$ N · mm²) o el acero (que tiene un valor cercano a $2.000 \cdot 10^8$ N · mm²), se puede llegar a la conclusión de que el arco de caña construido con el método constructivo empleado por «Canya Viva» es un **material con grandes deformaciones** en su rango elástico, es decir con un

módulo de rigidez muy bajo, según los datos tomados con una humedad relativa media, en las probetas del 11,8 y los arcos del 16,7%.

5. REFERENCIAS

5.1. Bibliográficas

- Canya Viva «Teoría de la construcción». Canya viva, edición digital 2010.
- Teresa García Ortuño, «Caracterización de la caña común para uso como material de construcción», Tesis doctoral, Universidad Miguel Hernández, 2003.
- Celia Español Latorre, «Arundo Donax en Cataluña, métodos de control y eliminación». Universidad de Barcelona, junio 2007.
- H. Ch. Spatz, H. Beismann, F. Bru Chert, A. Emanns y Th. Speck, «Biomechanics of the giant reed, Arundo Donax».
- Stephen Timoshenko, «Resistencia de Materiales», Espasa-Calpe, Madrid, 1982.
- Apuntes sobre «Arcos planos» de J. T. Celigüeta de la Escuela Superior de Ingenieros de la Universidad de Navarra.

5.2. En la red

- Sitio web del colectivo Canya Viva, pioneros en desarrollar el sistema constructivo basado en arcos producidos a base de caña Arundo Donax: www.canyaviva.com
- Blog d'ESFA-Investigación Cañera, colectivo surgido de la asociación ESFA (Espacio Social y de Formación de Arquitectura) responsable de esta investigación: <http://investigaciocanyera.blogspot.com/>
- Blog de Entre cañas, estudiantes de la Escuela Politécnica Superior de Edificación de Barcelona que realizaron una investigación previa entorno a los arcos de caña de Canya Viva: <http://entrecanyas.blogspot.com/es/>
- Sitio web de Photomodeler Scanner, programario usado para mediciones con fotogrametría: <http://www.photomodeler.com/products/pm-scanner.htm>

6. INVESTIGACIÓN CAÑERA

La investigación ha estado impulsada desde el grupo Investigación Cañera de ESFA (Espacio Social y de Formación de Arquitectura): Albert Aira, Iñigo Mujika, Marc Fando, Bruno Peris, Kepa Igarza, Júlia de Orovio, Oriol Palou, Rabindranath Andújar y Marta Arnal. Y han participado desinteresadamente: Tamara Valencic, Raket Vázquez, Marta Arnal, Júlia Beltran, Montserrat Joan, Isabel Chao, Juan Pablo Palacios y Joan Andreu y todas las personas participantes en los diversos talleres y actividades que hemos organizado en este período.

Especial mención al colectivo Canya Viva y a los profesores Jaume Roset y Fidel Franco del departamento de física aplicada de la UPC.

Investigación Cañera-ESFA (Espacio Social y de Formación y de Arquitectura).

<http://investigaciocanyera.wordpress.com/>